

Ръководство на потребителя за Dell Precision 3561

Бележка: Изображенията в това ръководство може да варират спрямо компютърната конфигурация, която сте закупили.

I. Първи стъпки:

1. Свържете захранващия кабел и включете компютъра от бутона.

Бележка: С цел запазване на батерията, лаптопът може да влезе в режим на пестене на енергия. Уверете се, че адаптерът е свързан към лаптопа, когато включвате лаптопа за първи път.



2. Завършете конфигурирането на операционната система:

За Ubuntu:

Следвайте инструкциите на екрана, за да завършите инсталацията. За допълнителна информация вижте <http://www.dell.com/support>

За Windows:

Следвайте инструкциите на екрана, за да завършите инсталацията. Dell ви препоръчва:

- Да се свържете към мрежа за Windows ъпдейти.

Забележка: Ако сте се свързали към защитена мрежа, въведете паролата за дадената безжична мрежа, когато системата ви каже.

- Ако сте свързани към интернет, се напишете или си създайте Microsoft профил. Ако не сте свързани към интернет си създайте офлайн профил.
- На екрана **Support and Protection** въведете данните си за контакт.

3. Намерете Dell apps в Windows Start Menu – Recommended



Dell Product Registration: Регистрирайте вашия компютър при Dell.



Dell Help & Support: Помощ при въпроси и поддръжка на вашия компютър.



SupportAssist: Проверява състоянието на хардуера и софтуера на вашия компютър и автоматизира процеса на ангажиране с техническата поддръжка на Dell.

Бележка: Може да подновите или да ъпгрейднете гаранцията си като натиснете датата на изтичане на гаранцията в Support Assist.



Dell Update: Ъпдейт на драйвери и критични корекции.



Dell Digital Delivery: Сваляне на софтуерни приложения, които са закупени, но не са инсталирани на компютъра.

II. Хардуерни компоненти:

Изглед отдясно:

1. Универсален четец на SD карти
2. Универсален аудио порт
3. USB 3.2 Gen 1 порт
4. USB 3.2 Gen 1 порт с PowerShare
5. HDMI 2.0 порт
6. RJ-45 Ethernet порт



7. Слот за заключване (форма тип „Wedge“)

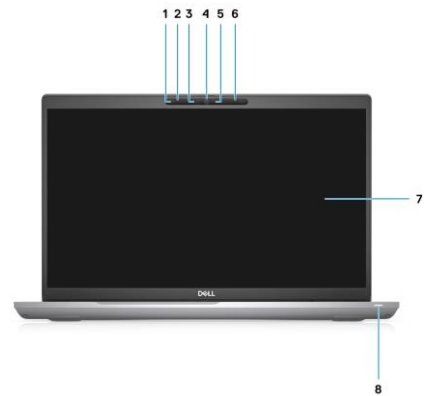
Изглед отляво:

1. USB4.0 Type-C порт с DisplayPort 2.0 порт/Power Delivery/Thunderbolt
2. USB4.0 Type-C порт с DisplayPort 2.0 порт/Power Delivery/Thunderbolt
3. Въздушни отдушници
4. Четец на умни карти (опционален)



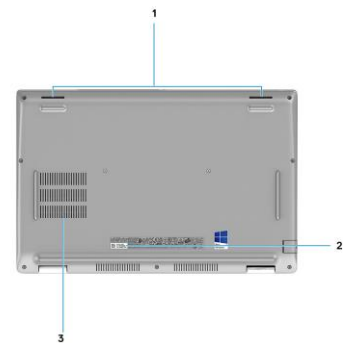
Изглед на дисплей:

1. Сензор за близост (опция)
2. Микрофон
3. IR LED (опция)
4. RGB камера/ RGB IR камера (опция)
5. LED индикатор на камера (опция)
6. Микрофон
7. LCD панел
8. Светлинен индикатор за активност



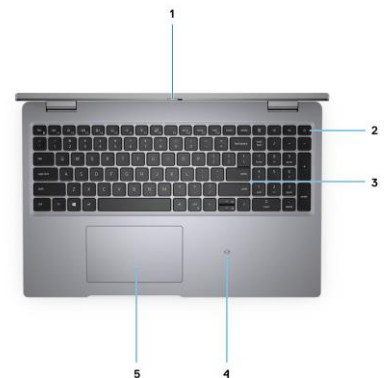
Изглед отдолу:

1. Високоговорители
1. Етикет със сервизна информация
2. Въздушни отдушници



Изглед отгоре:

1. Капаче на камерата
2. Бутон за захранване с четец на пръстови отпечатъци (опция)
3. Клавиатура
4. Безконтактен четец на смарт карти (опция)
5. Клик пад



III. Използване на клавиши и клавишни комбинации:

Забележка: Когато използвате комбинация от клавиши, натиснете и задръжте първия клавиш, след което натиснете втория клавиш.

Клавишна комбинация	Функция
Fn+ F1	Изключване на звука.
Fn+ F2	Намаляване на звука.
Fn+ F3	Увеличаване на звука.
Fn+ F4	Пускане/Пауза.

Fn+ F5	Вкл./Изкл. на подсветката на клавиатурата. Бележка: Не е приложимо за клавиатури, които нямат подсветка.
Fn+ F6	Намаляване на яркостта.
Fn+ F7	Увеличаване на яркостта.
Fn+ F8	Преминаване към външен дисплей.
Fn + F10	Принт скрийн.
Fn + F11	Начална страница.
Fn + F12	Последна страница.
Fn + V	Пауза/Прекъсване.
Fn + S	Вкл./Изкл. на Scroll lock.
Fn + R	Системна заявка.
Fn + ctrl	Отваряне на менюто с приложения.
Fn + Esc	Вкл./Изкл. на заключването на Fn клавиша.

IV. Регулаторна политика за съответствие:

Dell Inc. (Dell) се ангажира да спазва законите и наредбите във всяка страна, в която доставя своите продукти. Продуктите на Dell са проектирани и тествани, за да отговарят на съответните световни стандарти за безопасност на продуктите, електромагнитна съвместимост, ергономичност и други задължителни нормативни изисквания, когато се използват по предназначение.

Инструкции за безопасна работа с продукта, както и подробна регулаторна информация за продукта и съответствието му с европейски директиви и стандарти, може да бъде намерена на български език на следния линк:

<https://www.dell.com/learn/us/en/uscorp1/regulatory-compliance>

Допълнителна информация за продукта и декларация за съответствие може да бъде намерена на: www.polycomp.bg.